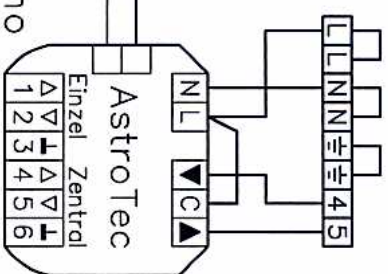
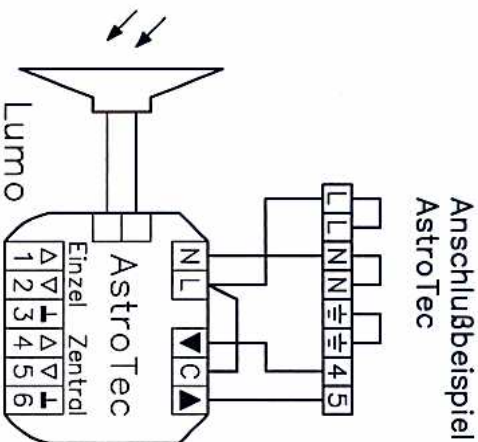
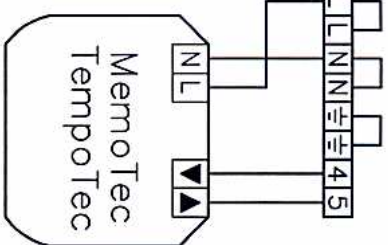
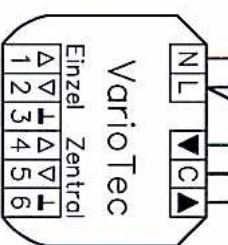
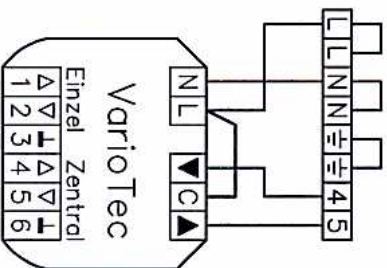


Hinweis:  
Am Wendeschütz kann entweder Jalousieschalter, Jalousietaster oder ein ProLine Steuergerät angeschlossen werden.

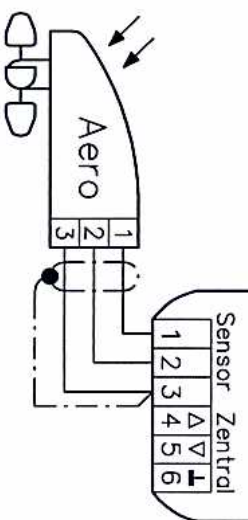
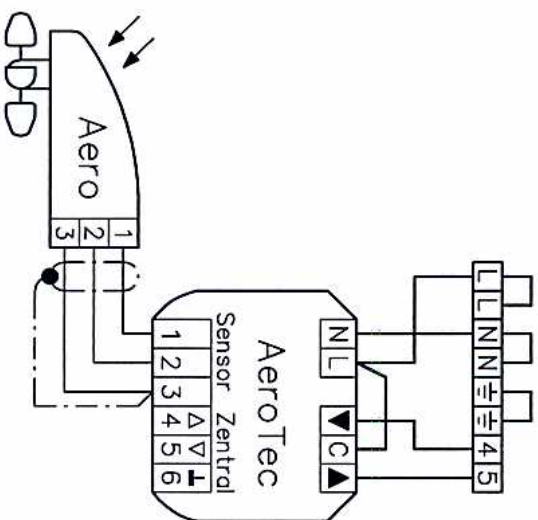
ⓐ Achtung:  
Bei Drehrichtungsänderungen müssen beide Schutzspulen > 50ms spannungslos sein.



Anschlussbeispiel  
VarioTec



Anschlussbeispiel  
AeroTec



Achtung! Für Sensoren nur abgeschirmte Steuerleitung ...\*0,8mm $\varnothing$  oder Fernsprechkabel JY-ST-...\*2\*0,6mm $\varnothing$  verwenden.

Änderung	ihzu	neu gez.	neu gez.	1.02.01	Rel.	Rel.	Rel.	Datum	21.06.91	Wendeschütz für 4 Wechselstrommotoren	24 816.0002

Schaltplan		Zeichn.Nr.: 13 802.4301		elero GmbH	
BLATT	001	CAD - Nr.	48024301	Antriebs- u. Sonnenschutztechnik	
FOLGE	001			Linsehofer Str. 59-63 D-72660 Beuren	
				Tel. 07025/13-01	
				Telefax 07025/13-212	