

# Rullejalousi

## Safe Pro RC4

Rullejalousi Safe Pro RC4 er en meget stærk sikring med ekstruderede aluprofiler. Jalousiet er med lukkede profiler, som lukker for indsyn og luftgennemgang.

Rullejalousi Safe Pro RC4 er beregnet til et meget krævende sikringsniveau og er især velegnet til museer, lufthavne, smykkebutikker og andre opgaver med høje sikringskrav.

### Godkendelse

EN1627-30 RC4 (certifikat 6622) – F&P sikringsniveau 60.  
Produktets certificeringsbetegnelse: Safe 4000.

# ALUX<sup>®</sup>



# Tekniske Specifikationer

## EN 1627-30 RC4

Kraftig og forstærket konstruktion godkendt til at modstå hydraulisk tryk / træk på 1000 kg.

Jalousimåtte i ekstruderede aluprofiler 2 mm godstykkelse.  
Vægt: 14.9 kg pr. m<sup>2</sup>

### Maksimalt jalousimål

Bredde: 6000 mm.

Højde: 3750 mm.

Maks. højde med SafeLock: 4670 mm.

### Førings Skinner

Ekstruderede aluminiumsprofiler med støjdemplingsindlæg, teflonslidstykker i top og forstærkningsvinkel.

Mål: 100 x 50 mm.

### Bundskinne

Forstærket bundskinne i ekstruderede aluprofil med indlagt stålforstærkning.

### Overfladebehandling

Jalousimåtte, førings Skinner og øvrige aluminiumsdele er som standard med naturelokseret overflade.

Alle dele kan pulverlakeres i alle RAL-farver mod tillæg.

### Valsør, konsoller m.v.

Stål med lakeret overflade ved indvendig montage og med galvaniseret overflade ved udvendig montage.

### Aflåsning

Jalousiet er selvåsende i nedkørt stilling op til 3750 mm.  
Med SafeLock kan jalousiet leveres i en højde op til 4670 mm.

### Betjening

Standard er indbygget 230V rørmotor.

NB: Ved store tunge gitre og specialløsninger kan andre typer motorer eller betjeningsmuligheder forekomme.

### Styring

Standard med nøglekontakt uden impuls signal eller kodekontakt. Ved impuls signal skal produktet altid udstyres med sikkerhedspakke. Fjernbetjening, tilkobling til ABA anlæg, CTS systemer mv. kan tilvælges mod tillæg.

### Ekstra udstyr

- SafeLock (Manuel eller elektrisk lås)
- Afdækningskasse for valserør.
- Afrullesikring.
- Sikkerhedspakke (Nødstop, el-klemme og fotocelle).
- Ups – nødstrømsforsyning.

### Montage med installationserklæring

Jalousierne monteres med skjulte skruer i førings Skinner. Ved nichemontage monteres jalousierne med hjælpeprofiler, der kan udføres af alu-profiler 50x50x5 mm.

Befæstelse/fastgørelse skal udføres så jalousiet overholder kravet til udtræk på min. 1000 kg. pr. sideskinne.

For yderligere information, se særskilt montagevejledning.

Som dokumentation medleveres komplet installationserklæring og beregnet befæstelse i overensstemmelse med belastningskrav efter EN1627 RC4.

### Drift og vedligehold

- Funktionstest af motor, styring og sikkerhedsudstyr.
- Kontrol af ophæng, befæstelse og lameller for skader.
- Efterspænding af bevægelige dele.
- Kontrol af selvåsende effekt.
- Eftersyn af førings Skinner og eventuelt smøring af lejer.

Drift og vedligehold bør udføres min. en gang årligt ved produkter uden automatik. Ved produkter med automatik (impulssignal) er årlig eftersyn lovpligtig og skal udføres af en certificeret servicevirksomhed.

### Serviceaftale

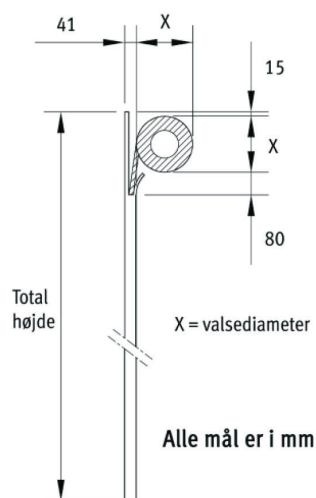
Vi anbefaler tilkøb af en skræddersyet serviceaftale, der sikrer, at drift og vedligehold bliver udført. Dette formindsker risiko for driftstop og forlænger levetiden på produktet.

## Dimensionering af rullediameter

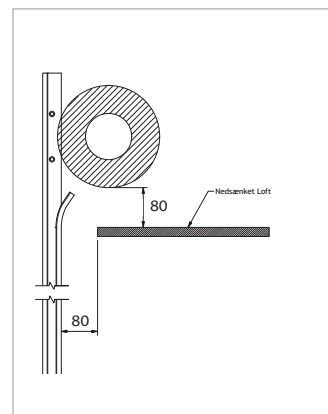
Total højde	x mål
Gitterhøjde mm.	Valsediameter mm.
1500	210
2000	230
2500	250
3000	260
3500	285
4000	300
4500	315

Ved totalhøjder over 4500 mm. kræves nærmere projektering.

### Rullediameter



### Detalje ved nedsænket loft (Indbygning)



Minimum pladskrav fra udslysning ved førings Skinner = 80 mm.  
Minimum pladskrav ved indbygning i nedsænket loft = 80 mm. fra førings Skinner til kant af loft.

# Tekniske Specifikationer

## Afdækningskasse

Afd. ks.	Model 1	Model 2	Model 3
Maks højde (mm.)	1464	3126	4472

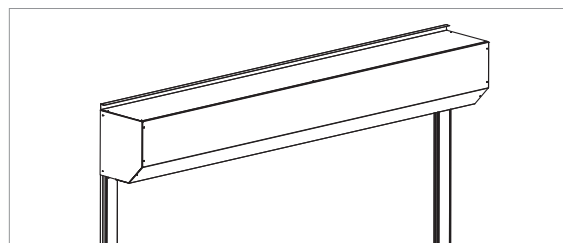
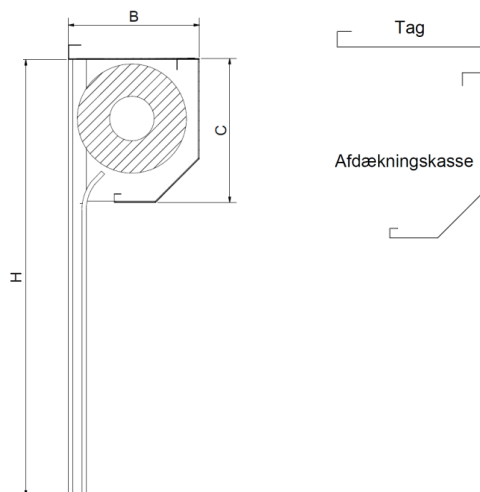
Model (Størrelse)	Mål		Vægt: (vejledende)	
	B	C	Afd. ks.	Tag
	mm.	mm.	kg/m.	kg/m.
1	249	318	4.1	2.4
2	289	348	4.5	2.7
3	329	378	4.9	3.0

### Materiale

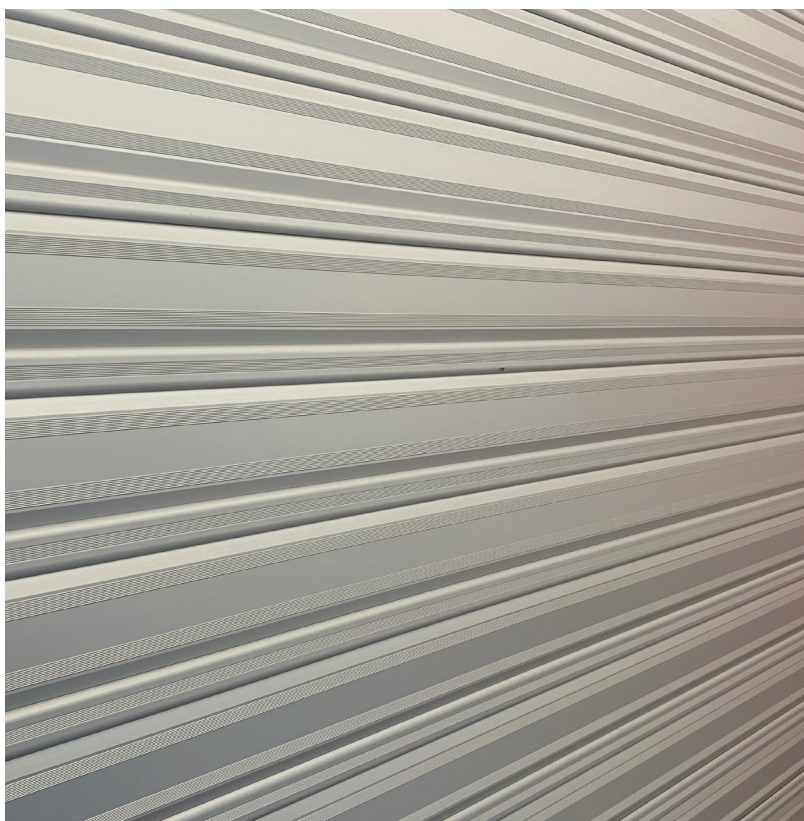
Afdækningskasse + Tag: 1 mm galvaniseret stålplade.  
1.5 mm naturelokseret aluplade.

Alle dele kan pulverlakeres i alle RAL-farver mod tillæg.

Afdækningskassen leveres som standard usamlet. Inkl. skruer til samling.



## Rullejalousi Safe Pro RC4





**ALUX<sup>®</sup>**  
**Sun & Safe Systems**

Holmbladsvej 4-6  
DK-8600 Silkeborg

+45 70 26 21 40  
alux@alux.dk  
www.alux.dk