



heroyal VS Z / VS Markise

Montering af system



heroal – Johann Henkenjohann GmbH & Co. KG
Österwieher Str. 80 | 33415 Verl (Tyskland)
Tlf.: +49 5246 507-0 | Fax +49 5246 507-222
www.heroal.com

Salgssupport Team Nord: Fax +49 5246 507-286
Salgssupport Team Vest: Fax +49 5246 507-285
Salgssupport Team Syd: Fax +49 5246 507-264
Salgssupport Team Øst: Fax +49 5246 507-272

Vores kontaktperson(er) i salgssupport: _____ Tlf.: +49 5246 507- _____

Du kan finde løbende opdateret teknisk dokumentation og prislister samt bestillingsskemaer i vores Partnerforum på www.heroal.com

Med forbehold for tekniske ændringer.

Montering af system heroyal VS Z / VS

Indhold

Vigtige sikkerhedsoplysninger	02
Tilsigtet anvendelse	02
Personalekvalifikationer	02
Grundlæggende sikkerhedsforanstaltninger	02
Advarsler i denne monteringsvejledning	02
Andre gældende dokumenter	02
Vigtige meddelelser	03
Producentansvar	03
Overflade	03
Fastgørelsesteknologi	03
Vindmodstandsklasser	03
Sikkerhed	03
Serviceanvisninger	03
Pleje heroyal VS Z / VS tekstiler	03
Verifikation heroyal VS Z / VS af operatøren	03
Tekniske betingelser	04
Anvisninger til heroyal-dokumenter	04
Konstruktion	04
Kvalitetssikring	04
Demontering / Bortskaffelse	04
Demontering	04
Bortskaffelse	04
Produktbeskrivelse / Blændfri markise	04
Vindmodstandsklasser	05
Montering af system heroyal VS Z / VS	07
Monteringstrin	08
Certificering	13
EF-overensstemmelseserklæring	13
Specifikationer heroyal VS Z	14
Specifikationer heroyal VS	15
Generelle virksomhedsbetingelser	16

Montering af system heroal VS Z / VS

Vigtige sikkerhedsoplysninger

Heroal VS Z / VS er blevet fremstillet i overensstemmelse med den nuværende teknologi og de anerkendte sikkerhedsregler. Ikke desto mindre er der risiko for person- og ejendomsskade, hvis du ikke overholder følgende generelle sikkerhedsanvisninger og advarselne for håndteringsanvisninger i disse installationsanvisninger.

- » Læs derfor disse monteringsanvisninger grundigt og fuldstændigt, inden du installerer VS Z / VS-systemet.
- » Opbevar monteringsvejledningen i læselig tilstand. Sørg for, at den altid er tilgængelig for alle montører.
- » Overfør altid produktet til tredjepart sammen med disse installationsanvisninger og andre gældende dokumenter.

Tilsigtet anvendelse

Heroal VS Z / VS må kun bruges som solbeskyttelse og er udelukkende designet til dette formål. Enhver anden anvendelse betragtes som værende ikke ifølge bestemmelserne og er ikke tilladt. Sikker betjening af heroal VS Z / VS garanteres kun ved korrekt installation. Fabrikanten kan ikke påtage sig noget ansvar for funktionsfejl på grund af ukorrekt installation eller brug.

Personalekvalifikationer

Montering og installation af heroal VS Z / VS kræver særlig teknisk viden samt kendskab til de tilhørende tekniske vilkår.

- » Alt arbejde til montage og installation skal udføres af uddannede, instruerede, sikkerhedsuddannede og autoriserede specialister.
- » Arbejde på de elektriske tilslutninger eller på styreenheden må kun udføres af en autoriseret elektriker og kun på slukket udstyr.
- » De faguddannede medarbejdere skal være i stand til at vurdere de potentielle risici og passende sikkerhedsforanstaltninger baseret på deres faglige uddannelse, erfaring og viden om de relevante regler, forskrifter og standarder.

Grundlæggende sikkerhedsforanstaltninger

Følgende sikkerhedsforanstaltninger skal overholdes under alt arbejde ved montage og installation af heroal VS Z / VS.

- » Følg vejledningen og advarselne i monteringsvejledningen, når du monterer og installerer heroal VS Z / VS.
- » Vær altid to personer til at montere store elementer.
- » Brug beskyttelseshandsker til beskyttelse mod skarpe kanter. Brug sikkerhedshjelm og sikkerhedssko til beskyttelse mod faldende dele.
- » Sørg for, inden monteringen påbegyndes, at bygningen er tilstrækkelig stabil.
- » Vælg fastgørelsesmateriale til lastophænget (f.eks. dykker og fastgørelsesskruer), så det passer til fastgørelsestypen og konstruktionens tilstand.
- » Afspær farezonen over et bredt område. Sørg for, at uautoriserede personer, der ikke er ansvarlige for monteringen, ikke kommer ind i farezonen.

Advarsler i denne monteringsvejledning

Der er specielt markerede anvisninger for håndteringsinstruktioner, hvor der er risiko for personskade eller materielle skader.

- » Følg de beskrevne sikkerhedsforanstaltninger.



FARE!

Angiver en overhængende fare, der kan medføre alvorlig skade eller endog dødsfald, hvis sikkerhedsforanstaltningerne ikke følges.



ADVARSEL!

Angiver en mulig fare, der kan medføre alvorlig skade eller endog dødsfald, hvis sikkerhedsforanstaltningerne ikke følges.



FORSIGTIG!

Angiver en potentielt farlig situation, der, hvis den ikke undgås, kan medføre moderat eller ringe skade.



PAS PÅ!

Angiver en potentielt farlig situation, der, hvis den ikke undgås, kan medføre skade på ejendom.

ANVISNING!

Giver yderligere oplysninger for at lette eller forbedre arbejdet.


Andre gældende dokumenter

Ud over disse installationsinstruktioner vil du modtage yderligere dokumenter om heroal VS Z / VS. Disse dokumenter er også en del af dokumentationen og skal læses og overholdes.

- » Betjeningsvejledning til rørmotoren.
- » Betjeningsvejledning til kontakter, håndholdte sendere og vindskærme.

Montering af system heroal VS Z / VS

Vigtige anvisninger

 **Fabrikantens ansvar bortfalder, hvis monteringen ikke udføres korrekt!**

Heroal VS Z / VS må kun monteres af kvalificeret fagfolk. For at undgå installationsfejl og skade på markisen er det vigtigt at følge installationsanvisningen i denne vejledning. Monteringsvejledningen skal overleveres til brugeren til opbevaring, da denne indeholder vigtige oplysninger ved inspektions- og vedligeholdelsesarbejde. Kun originale reservedele skal anvendes, ellers vil fabrikantens overensstemmelseserklæring blive ugyldig.

Overflade

Deekstruderede profiler fra heroaler belagt med et stærkt vejrbestandigt pulver (HWR) og ovnlakeret. Der kan være små farveafvigelser mellem de forskellige underlag (ekstruderet aluminium, plast osv.).

Fastgørelsesteknologi

Installatøren skal levere monteringsudstyr til den bærende konstruktion samt tilkoblingstypen

Justér underlagskonstruktionen. Elektrisk arbejde må kun udføres af en autoriseret elektriker og med enhederne slukket.

Vindmodstandsklasser

De vindmodstandsklasser, der anbefales til den respektive applikation, skal overholdes i overensstemmelse med EN 13659.

Vindmodstands-klasser	Betegnelse	Vindstyrke (ifølge Beaufort skalaen)	Vindhastighed
Klasse 0	Udefineret, produkt ukontrolleret eller uegnet. Må ikke anvendes fra klasse 1 og derover.		
Klasse 1	moderat vind	4	20 – 28 km/h
Klasse 2	Frisk vind	5	29 – 38 km/h
Klasse 3	Stærk vind	6	39 – 49 km/h

Klassificering af VS systemet (uden zip)

Vindmodstandsklasse **0**

Klassificering af VS Z systemet

Vindmodstandsklasse **3**

 **PAS PÅ!**

Sikkerhed

Operatøren er ansvarlig for markisens sikkerhed. Kontrol af heroal VS & VS z skal udføres af en kvalificeret person! Vedligeholdelse omfatter visuel og funktionel test af tekstil, drev, styring og alle fastgørelsespunkter (motor, lejer, beslag og styringer). Dette skal udføres med jævne mellemrum og mindst en gang om året. De anvendte dele er underlagt konstant kvalitetskontrol, men levetiden for alle dele og komponenter er ikke uendelig. Sørg for, hvis en del stadig skal udskiftes, at kun originale reservedele anvendes.

 **PAS PÅ!**

Før vedligeholdelse skal følgende trin overholdes. Sikr systemet mod utilsigtet drift og opstart. Dette gøres ved helt at afbryde energi- forsyningen. Solbeskyttelsessystemet kan afbrydes fra lysnettet ved at slukke for stikket eller en anden universal afbryder (hovedafbryder). I den erhvervmæssige sektor skal stikket sikres mod utilsigtet tilslutning. For arbejde, der ikke kan udføres fra jorden, skal der anvendes passende hjælpemidler (stige, stillads). Det er vigtigt at sikre, at beskyttelsesudstyr (handsker, sikkerhedssko osv.) benyttes. Fjernelse af sikkerheds- indretninger på heroal VS Z / VS og arbejde på stige og stillads kan skabe farlige områder på heroal VS Z / VS, der normalt ikke er tilgængelige. Her er særlig agtpågivenhed nødvendig for ikke at komme til skade.

Serviceanvisninger

Sikkerhedskravene til drift af låse med eller uden tyverisikring er reguleret i standarderne EN 13659. Vedligeholdelsen omfatter den visuelle inspektion og funktionelle afprøvning af tekstil, drev, styresystem, alle fastgørelsespunkter (motormonteringsprofil, beslag, lejer, styreskiner) og skal udføres mindst en gang om året. Alle komponenter i markisesystemet skal kontrolleres for perfekt og let betjening og om nødvendigt rengøres eller reparerer for at sikre fejlfri og sikker drift af systemet. Fejlfinding af alle elektriske fejl findes i vedlagte beskrivelse for den tilhørende styreenhed eller drevets betjeningsvejledning.

Pleje heroal VS Z / VS tekstiler

Tekstilet kan principielt fejes eller støvsuges. Hvis det er meget snavset, kan det rengøres med vand eller mildt rengøringsmiddel uden for megen skrubb. Brug ikke hårde kemiske rengøringsmidler, da de kan beskadige stoffet.

Elektriske komponenter såsom styringer og kontakter må kun rengøres tørt. Der er fare for elektrisk stød, hvis De er våde.

Verifikation heroal VS Z / VS af operatøren

Operatøren af markisesystemet skal med jævne mellemrum kontrollere systemets tilstand for at til enhver tid sikre sikker drift af heroal VS Z / VS, hvis der er problemer. De efterfølgende test kan udføres af operatøren:

- » Visuel inspektion
Tekstilet, styreskinerne og alle dele, der er synlige fra jorden undersøges for skade. Hvis der er opstået skader, som vil skade en problemfri håndtering af heroal VS Z / VS, skal en ekspert konsulteres.
- » Støjkontrol
Vær opmærksom på usædvanlige lyde under drift. Hvis sådanne opstår, skal en ekspert konsulteres til en vurdering.
- » Funktionskontrol
Heroal VS Z / VS drives af alle mulige kommandoer. Det er vigtigt at kontrollere, om stopfunktionerne fungerer. I tilfælde af fejl skal en ekspert konsulteres. Ovennævnte kontrol skal udføres med regelmæssige mellemrum (mindst hver tredje måned) og efter hver voldsom påvirkning (f.eks. storm, indbrudsforsøg ...).

Montering af system heroal VS Z / VS

Tekniske betingelser

1.) Anvisninger til heroal-dokumenter

Alle af heroal udgivne dokumenter, der omhandler kombination, samling, arrangement, forarbejdning, raffinering og samling af de angivne artikler, er ikke-bindende forslag, men forslag til forarbejdning eller en rapport om kombinationer og installationer, der allerede er udført. De fritager ikke forarbejdningen fra en selvansvarlig test.

2.) Konstruktion

Konstruktioner leveret af os svarer til den nyeste teknologi ved udgivelse. Forarbejdet har forudset valget af de heroal konstruktioner, der skal anvendes til den påtænkte anvendelse.

3.) Kvalitetssikring

3.1. Rengøring

De monterede byggekomponenter skal renses før afmontering og de urenheder, som entreprenøren har forårsaget, skal fjernes. Kun kendte vaskemidler må anvendes. Derudover kræves yderligere rengøring i henhold til brochuren fra aluminiumskontrolcentralen "Rengøring af aluminium i konstruktion", aluminiumsfolie A5.

Demontering / Bortskaffelse

Demontering



ADVARSEL!

Fare for skade, hvis demonteringen ikke udføres korrekt

- » Demonteringen skal udføres af uddannede, instruerede, sikkerhedsuddannede og autoriserede specialister.
- » Arbejde på de elektriske tilslutninger eller på styreenheden må kun udføres af en autoriseret elektriker og kun på slukket udstyr.



ADVARSEL!

Alvorlig skade fra faldende komponenter

- » Vær altid to personer til at demontere store elementer.
- » Brug beskyttelseshandsker, beskyttelseshjelm og sikkerhedssko.
- » Placér to hjælpeblokke til højre og venstre inden for styreskinneerne.
- » Sænk tekstilet ned i lukket stilling, så det hviler på hjælpeblokkene.
- » Sluk for motorstyringen.
- » Afmonter motorstyringen som beskrevet i motorens betjenings- og driftsvejledning.
- » Udfør demontering af heroal VS Z / VS i omvendt rækkefølge af installationen.

Bortskaffelse

- » Kassér alt materiale på en miljømæssigt forsvarlig måde og i overensstemmelse med nationale og lokale bestemmelser.

Produktbeskrivelse / Blædfri markise

Heroal VS Z / VS opfylder de stadigt stigende krav til solbeskyttelse og er mere end i stand til at levere en stor solbeskyttende skygge, der er uafhængig af vinden. Det innovative solbeskyttelsessystem lever op til en meget høj vindmodstandsklasse. Kun når vindhastigheder når op på mere end 145 km/t skal gardinet trækkes tilbage. På grund af tekstilens lave viklediameter er det også muligt at montere det i små kasser. For eksempel kræves der en kasse med en højde på kun 95 mm ved en vindueshøjde på 3 m. Planlæggere, bygherrer og heroal partnere nyder godt af den enkle samling samt systemets lange levetid.

Montering af system heroal VS Z / VS

Vindmodstandsklasser



Aflæs vindbelastningszonen fra kortet. I grænseoverskridende tilfælde skal den højere zone vælges! Fastsæt terrænkategori fra tabel 1. Aflæs vindmodstandsklassen fra tabel 2.

Tabel 1

Terrænkategori	Egenskaber
I	Åbent hav, søer med mindst 5 km åben strækning i vindretning, glat fladt land uden forhindringer
II	Terræn med hække, individuelle gårde, huse eller træer, f.eks. landbrugsområde
III	Forstæder, industrielle eller kommercielle områder, skove
IV	Byområder, hvor mindst 15 % af arealet er bebygget med en gennemsnitlig højde på 15 m

Tabel 2

Kriterier		Installationshøjde for tilslutninger i mellemliggende område											
		0 – 8 m				> 8 – 20 m				> 20 – 100 m			
Terrænkategori	Krav	Vindbelastningszone				Vindbelastningszone				Vindbelastningszone			
		1	2	3	4	1	2	3	4	1	2	3	4
I	Vindmodstandsklasse	3	4	4	4	4	4	5	5	4	5	5	6
II		3	3	4	4	3	4	4	5	4	5	5	5
III		2	3	3	4	3	3	4	4	4	5	5	5
IV		2	3	3	3	3	3	3	4	4	4	4	5

Montering af system heroal VS Z / VS

Bemærkninger

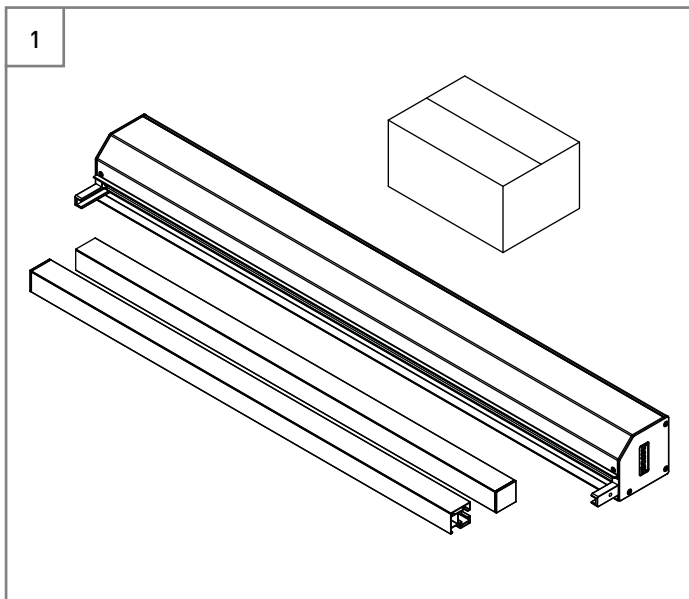
A large grid area for notes, consisting of a fine grid of small squares, intended for handwritten or printed notes related to the installation of the heroal VS Z / VS system.

Montering af system heroyal VS Z / VS

Monteringsanvisninger og idrifttagning

Montering af system heroal VS Z / VS

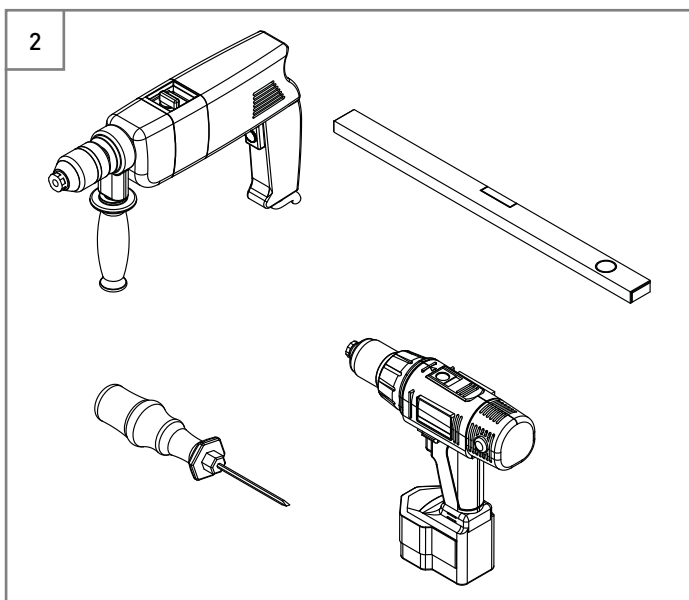
Monteringstrin



Leveringsomfang og monteringsforberedelse

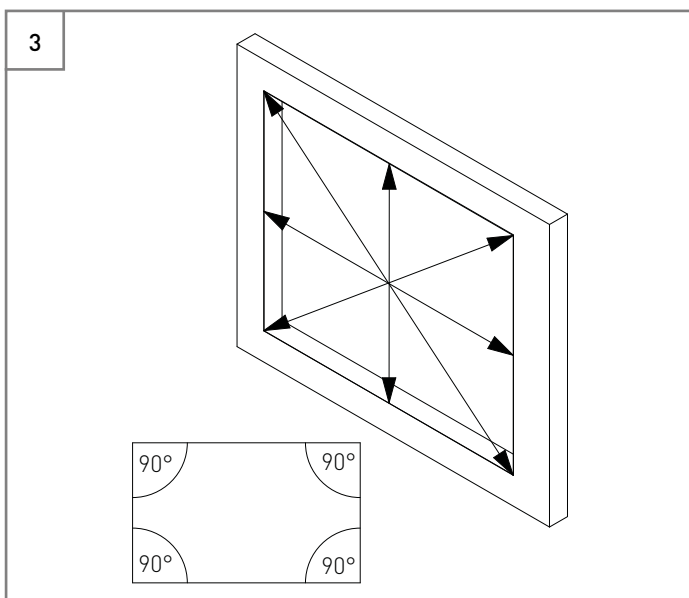
- VS Z & VS lodret markise med 2x styreskinner inkl. indsats og eventuelt afdækningskappe
- Monterings- og betjeningsvejledning
- Motortilslutnings- og justeringsvejledning
- Overførselsprotokol

Inden monteringen startes, skal det kontrolleres, om det leverede materiale matcher ordren med hensyn til type og nummer. Fastgørelsesmaterialet er ikke inkluderet.



Hjælpe midler til montering

- Vaterniveau
- Boremaskine og bor
- Målebånd
- Skruetrækker eller trådløs skruetrækker
- Test- eller justeringskabel til idrifttagning



Kontrollér bygningens struktur

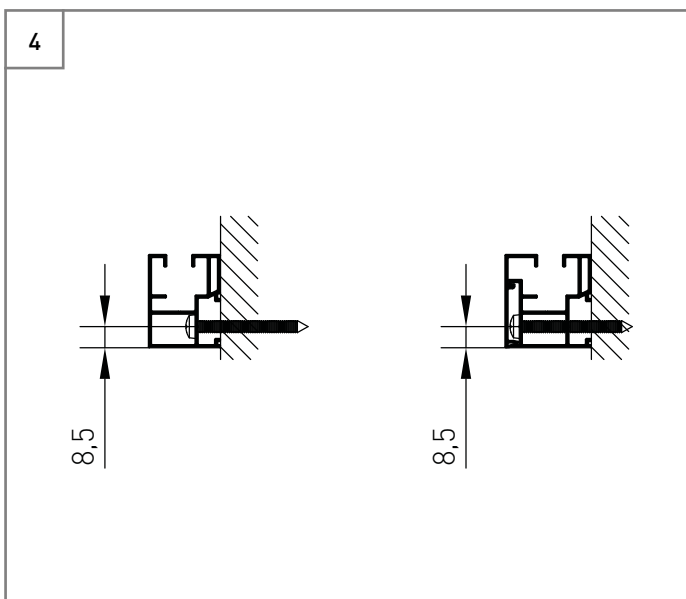
Kontrollerer bredde og højde på vinduesåbningen og sikrer, at dimensionerne er i overensstemmelse med VS Z & VS-systemets specifikation.

Kontrollér at følgende er i orden:

- Siderne skal være lodrette og parallelle med hinanden.
- Faldlinjen skal være jævn og vandret.
- Der må ikke være fremspring i frirummet.
- Hvis det er nødvendigt, fjern eventuelle resterende ujævnheder i faldlinjen, på siderne og på gulvet. Af-lægningsfladerne på boksen og styreskinnerne skal være i plan.

Montering af system heroal VS Z / VS

Monteringstrin

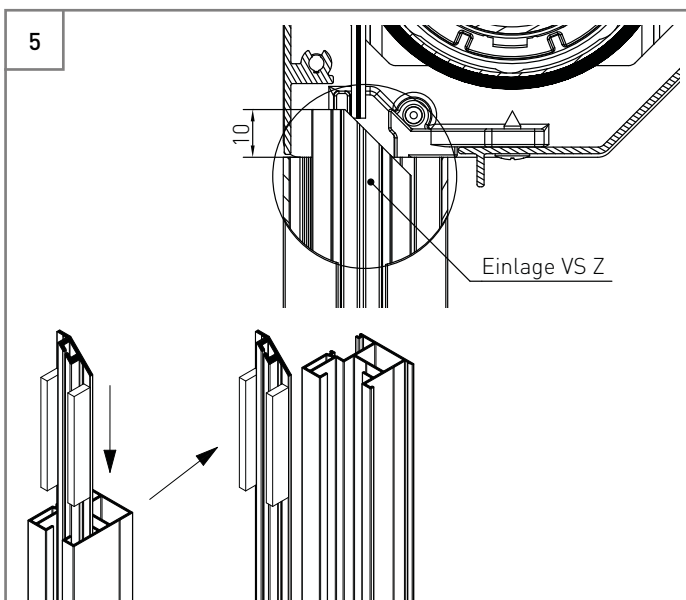


Monteringssituation VS & VS Z system på væggen

Montering af styrene boret:

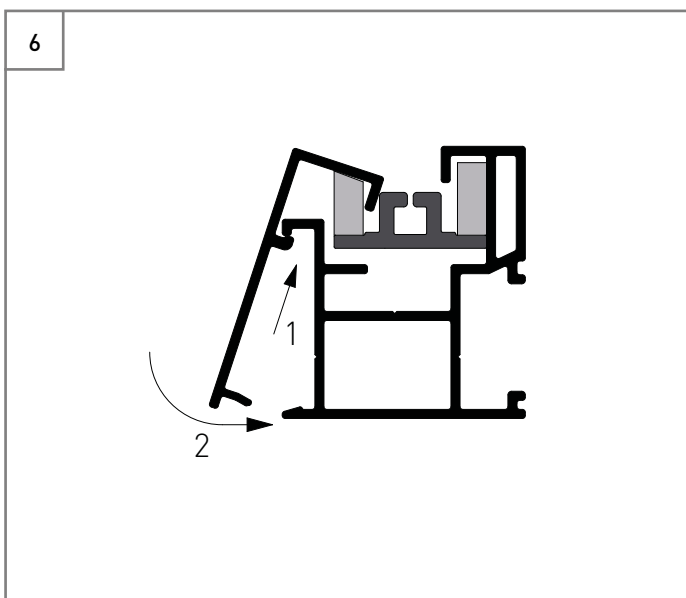
- 1-delt
- 2-delt

Montering med eller uden trinboring og brug af passende fastgørelsesanordninger, af-afhængigt af underlagets konstruktion, bestemmes af montøren.



Indsæt indlæg

- a. For 1-delt styring, indsæt indlægget til forskruining i henhold til tegningen.
- b. For 2-delt guider kan indlægget indsættes, efter at grundstyringen er installeret på konstruktionen.
- c. Det er vigtigt at bemærke, at hældningen er øverst og peger i retning af revisionskærmen!

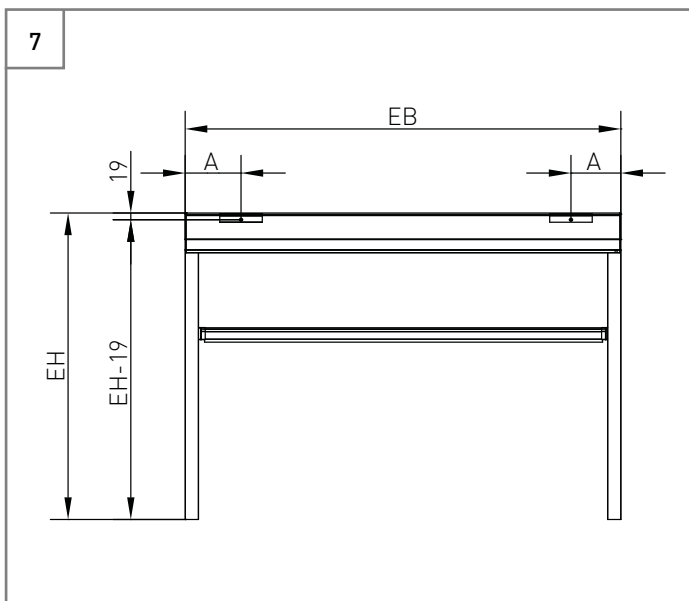


Montér afdækningskappen (kun 2-delt styring)

Når indlægget er indsat, skal afdækningskappen falde i lås. Kontrollér derefter, om indlæggets skumgummistrimmel er korrekt placeret i styringen.

Montering af system heroal VS Z / VS

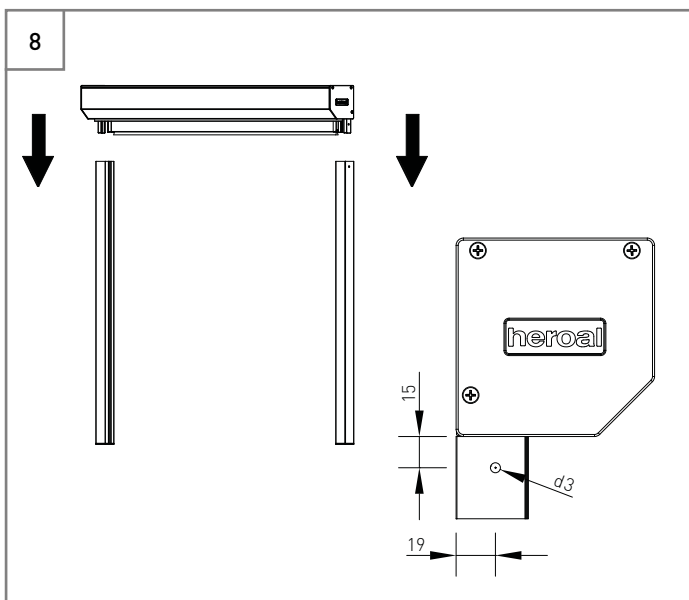
Monteringstrin



Vinkelbeslag til bokssystem 105 / 125

Giver en ekstra stabilitet.

Elementbredde Eb	Behov i stykker	Mål A
1500 - 3000	2	250 - 300
3001 - 5000	2	300 - 800

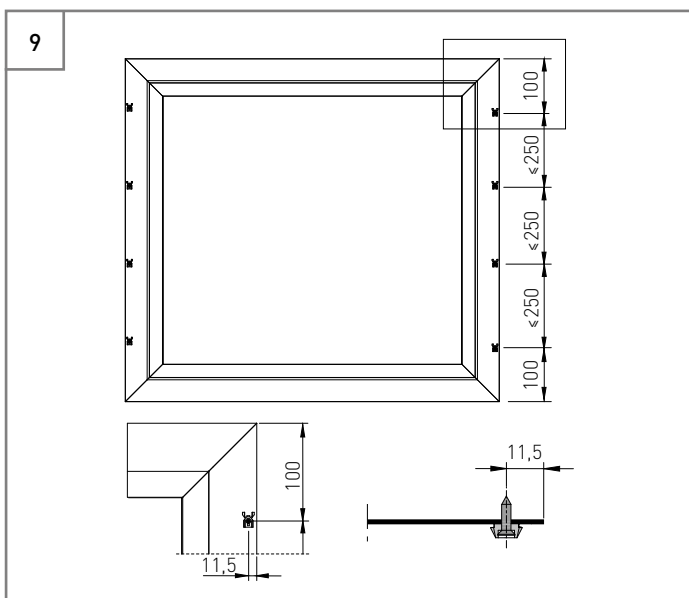


Sæt kassen på og træk skærmen igennem

Vikl først ca. 150 mm af tekstilet op. Dette sikrer en bedre opvikling af tekstilet i styringen. Et motorjusteringskabel passer til dette formål. Indsæt bokskappefoden i styringerne.

Sikr boksen

Sikr styringen med rustfri stålskruer 5,5 x 13 mm til bokskappen.

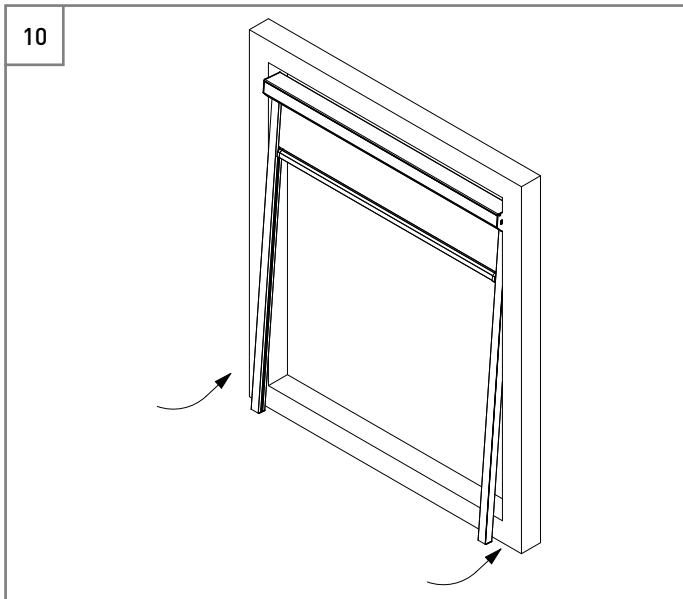


Montér klemholderen

Montér klemholderne på rammen med de tilhørende fastgørelsesdele i overensstemmelse med skitsen.

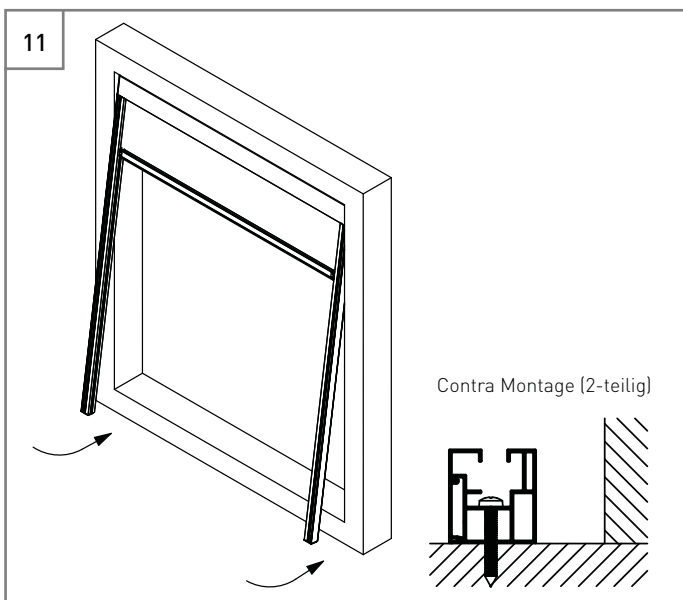
Montering af system heroal VS Z / VS

Monteringstrin



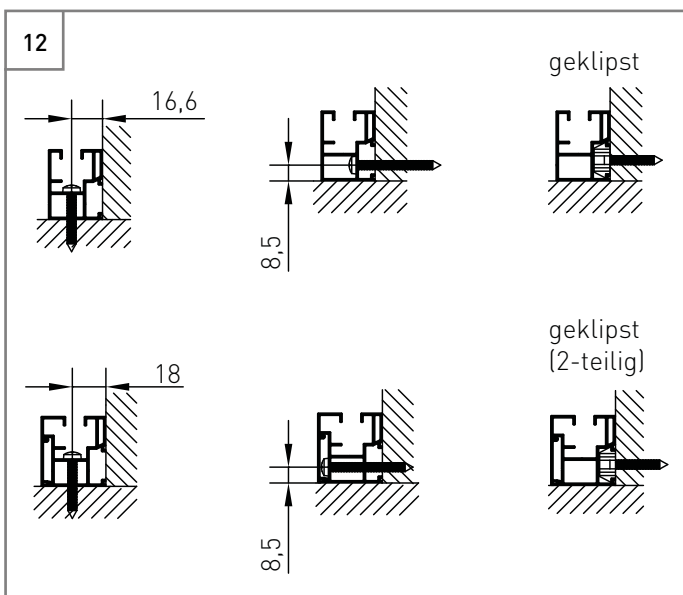
Indsæt systemerne i lysningen

Skub styringerne, herunder indlæg på bokskappefoden og fastgør. Sørg for, ved opsætning af systemet, at boksen fastholdes i enderne. Opstillingen skal være lige. En ensidig belastning på bokskappefoden skal forhindres af risiko for brud. Fastgør med monterede clips eller skruer.



Indsæt systemerne i lysningen som kontra montage

Skub styringerne på bokskappefoden, fastgør og placere systemet i lysningen. Fastgør med skruer.



Monteringssituation VS & VS Z system i lysningen

Fastklip montering styrene med klemmeholdere eller bor, se trin 4 og 5.

Montering af system heroal VS Z / VS

Monteringstrin

13



Tilslut systemet til strømforsyningen i overensstemmelse med drevinstruktionerne.



Sikkerhedsanvisning:
Overhold sikkerhedsforskrifterne for den elektriske forbindelse! Den elektriske faste installation i henhold til VDE 100 må kun udføres af en autoriseret elektriker!

Motorens endepositioner er ikke indlæst. Disse skal indstilles i henhold til motorens justeringsvejledning. Tilbehør som kontakter, håndsendere og vind- og solskærme skal tilsluttes og indlæses i overensstemmelse med de relevante instruktioner.

14



Funktionskontrol

Efter en professionel montering afsluttes dette med en funktionskontrol. Kontrol af VS Z & VS-systemets fastgørelse og en perfekt funktion.

15



Idriftsættelse

Monteringsfirmaet forklarer i høj grad brugeren om driften af VS Z & VS-systemet.

Med hensyn til vindklassen specificeret af producenten bekræftes dette. Hvis ikke, skal monteringsfirmaet dokumentere den vindmodstandsklasse, der faktisk er opnået. Automatisk styring er indstillet til denne værdi.

Montering af system heroal VS Z / VS

EF-overensstemmelseserklæring

heroal VS Z / VS

EG-Konformitätserklæring

im Sinne der EG-Richtlinie Maschinen 2006/42/EG, Anhang II A

Hiermit erklären wir, die Firma

heroal Johann Henkenjohann GmbH & Co. KG
Österwieher Str. 80
33415 Verl (Germany)
Fon +49 5246 507-0
Fax +49 5246 507-222

dass die Vorrichtung

heroal VS Z
heroal VS

den folgenden EG-Richtlinien entspricht:

2006/42 EG	Maschinenrichtlinie
2014/35/EU	Niederspannungsrichtlinie

Angewandte Normen:

EN 13561:2015	Markisen - Leistungs- und Sicherheitsanforderungen
EN 60335-2-97:2010	Sicherheit elektrischer Geräte für den Hausgebrauch

Dokumentationsverantwortlicher: **heroal Johann Henkenjohann GmbH & Co.**

Geschäftsführung:



Name

Erstelldatum:

01.05.2016

Montering af system heroal VS Z / VS

Specifikationer heroal VS Z

heroal VS Z

Leistungserklärung

LE 01 0516.1

1. Kenncode des Produkttyps: **heroal VS Z**
2. Verwendungszweck: **EN 13561:2009-01 / Senkrechtmarkisen**
3. Hersteller: **heroal Johann Henkenjohann GmbH & Co. KG
Österwieher Str. 80
33415 Verl (Germany)
Fon +49 5246 507-0
Fax +49 5246 507-222**
4. System zur Bewertung der Leistungsbeständigkeit: **4**
5. Harmonisierte Norm: **EN 13561:2009-01**

6. Erklärte Leistung:

Wesentliche Merkmale	Leistung	Harmonisierte technische Spezifikation
Widerstand gegen Windlasten	siehe Tabelle Seite 2	EN 13561:2009-01

7. Information: Die Leistung des Produkts gemäß den Nummern 1 und 2 entspricht der erklärten Leistung nach Nummer 6. Verantwortlich für die Erstellung der Leistungserklärung ist allein der Hersteller gemäß Nummer 3.

Unterzeichnet für den Hersteller und im Namen des Herstellers von:

Geschäftsführung:



Name

Erstelldatum:

01.05.2016

Montering af system heroal VS Z / VS

Specifikationer heroal VS

heroal VS

Leistungserklärung

LE 01 0516.1

- 1. Kenncode des Produkttyps: **heroal VS**

- 2. Verwendungszweck: **EN 13561:2009-01 / Senkrechtmarkisen**

- 3. Hersteller: **heroal Johann Henkenjohann GmbH & Co. KG
 Österwieher Str. 80
 33415 Verl (Germany)
 Fon +49 5246 507-0
 Fax +49 5246 507-222**

- 4. System zur Bewertung der Leistungsbeständigkeit: **4**

- 5. Harmonisierte Norm: **EN 13561:2009-01**

6. Erklärte Leistung:

Wesentliche Merkmale	Leistung	Harmonisierte technische Spezifikation
Widerstand gegen Windlasten	0	EN 13561:2009-01

7. Information: Die Leistung des Produkts gemäß den Nummern 1 und 2 entspricht der erklärten Leistung nach Nummer 6. Verantwortlich für die Erstellung der Leistungserklärung ist allein der Hersteller gemäß Nummer 3.

Unterzeichnet für den Hersteller und im Namen des Herstellers von:

Geschäftsführung:


 Name

Erstelldatum: 01.05.2016

Generelle virksomhedsbetingelser

heroal-Johann Henkenjohann GmbH & Co. KG, Österwieher Str. 80, 33415 Verl

§ 1 Gældende betingelser

- Vores leverancer, ydelser og tilbud er udelukkende baseret på disse vilkår og betingelser. Disse gælder også for alle fremtidige forretningsforbindelser, selvom det ikke udtrykkeligt er aftalt. Senest med accept af varerne eller tjenesteydelsen anses disse betingelser for at være accepteret.
- Kundens kontraktbegræftelse med henvisning til sine forretnings- eller indkøbsvilkår bliver hermed tilbagevist.
- Afvigelser fra disse vilkår og betingelser er kun effektive, hvis vi bekræfter dem skriftligt.

§ 2 Tilbud og indgåelse af kontrakt

- Vores tilbud er gratis. Tjenesteydelser og beregninger foretages til de annoncerede priser på afsendelsesdagen eller dagen for afhentning af varerne. Væsentlige omkostningsændringer - f.eks. ved en stigning i råvarepriser eller lønninger - vil i den gældende ordre give os ret til at kræve en justering af priserne eller at trække os ud af kontrakten, hvis der ikke opnås enighed. Leveringer med vores egen lastbil for en ordreværdi på over 3.000,00 € er fragtfri. For andre forsendelsesformer og med en ordre værdi på under 3.000,00 €, vil fragtomkostningerne blive pålagt kunden.
- Hvis kundens bestilling skal kvalificeres som et bindende tilbud (§ 145 BGB), kan vi acceptere dette inden for 2 uger. Accept kan ske skriftligt eller ved levering af varerne.
- Hvis ordrebekræftelsen ikke indikerer andet, overføres risikoen til kunden ved levering af varerne eller forsendelsen af varen "ex works" dvs. så snart forsendelsen er overdraget til den person, der er ansvarlig for transporten eller har forladt vores lager eller vores lokaler til forsendelse. Hvis forsendelsen bliver umulig uden vores skyld, overgår risikoen til kunden med meddelelsen om klarhed til afsendelse. Vi tilbyder ikke transportforsikring.
- Engangsemballage vil, medmindre andet er aftalt, ikke blive opkrævet og vil ikke blive refunderet af os. Vi vil ikke være forpligtet til at genafhente. Særlig emballage, såsom stålaller og kasser er på kundens bekostning. Stålaller skal returneres gratis af kunden for egen regning. Ved frankering i brugbar tilstand skriver vi en kreditnota for den fulde værdi.

§ 3 Priser/betalingsbetingelser

- Alle priser, medmindre andet er aftalt, er i euro plus moms.
- Med mindre andet er aftalt skriftligt, skal betalingen ske senest 30 dage efter fakturadato. Kontantrabat betalinger kan kun accepteres for betalinger inden for 10 dage efter oprettelse af faktura (maks. 2 % kontantrabat). Kontantrabatter bliver kun accepteret, hvis alle betalingsforpligtelser, herunder fra tidligere leverancer, er opfyldt, og fakturabeløbet krediteres vores konto i tiden for de ovennævnte forældelsesdage.
- Hvis ovennævnte betalingsperiode overskrides, har vi ret til at kræve den lovbestemte rente på restancer, uden at der kræves særskilt opsigelsesvarsel. Anmeldelse om yderligere skader er ikke udelukket.
- Betalingen anses for at have fundet sted, hvis vi har modtaget beløbet uden forbehold. Checks accepteres kun efter indfrielse. Betalingen anses kun for at være foretaget, når checken er blevet indfriet, og beløbet er overført ubetinget.
- Vi forbeholder os accept af fremmede eller egne ideer. Omkostningerne og rabatafgifterne afholdes af kunden. Vi påtager os ingen garanti for, at vi i god tid betaler for prolongerede vekslere.
- Kunden har kun ret til at kompensere for rettigheder, hvis hans modkrav er lovligt etableret, ubestridt eller anerkendt af os. Desuden har han ret til at udøve en ret til tilbageholdelse alene i det omfang hans modkrav er baseret på samme kontraktforhold.

§ 4 Leveringer

- Aftale med bindende datoer eller deadlines skal være skriftligt og aftales individuelt. Fra begyndelsen af den angivne frist kræves der en præcisering af alle tekniske spørgsmål. I tilfælde af manglende overholdelse af en frist, der er bekræftet skriftligt, skal kunden give os en rimelig frist skriftligt. Hvis fristen ikke er opfyldt, har kunden ret til at trække sig ud af kontrakten.
- Hvis vi ikke kan overholde bindende leveringsperioder af hensyn til vores kontrol (manglende tilgængelighed af tjenesten), giver vi straks kunden besked og meddeler den forventede nye leveringsperiode. Hvis tjenesten ikke er tilgængelig inden for den nye leveringsperiode, har vi ret til at helt eller delvist at trække kontrakten tilbage. Vi refunderer straks kunden det vederlag, der allerede er betalt. Som en sag om manglende tilgængelighed af tjenesten i denne forstand anses leverandørens ikke rettidige levering, såfremt vi har indgået en kongruent dækningstransaktion. Vores lovbestemte ret til opsigelse samt lovbestemte bestemmelser om overdragelse af kontrakten i tilfælde af udelukkelse af præstationsforpligtelsen (f.eks. umulighed eller urimelig præstationer og/eller supplerende præstationer) forbliver upåvirket. Kundens ret til opsigelse berøres heller ikke af disse vilkår og betingelser.
- Kunden har ret til godtgørelse, hvis forsinkelsen skyldes os. Under alle omstændigheder kræves en påmindelse fra kunden. I tilfælde af en let uagtsom pligtforømmelse af os eller vores agenter er vores ansvar begrænset til den forventede skade, der er typisk for kontrakten. Dette påvirker ikke vores ansvar for skader som følge af skade på liv, krop eller helbred samt på grund af beviset og grov uagtsomhed. Derudover er vores ansvar i henhold til produktansvarsloven uændret.
- Hvis kunden misligholder accepten, eller hvis han overtræder den anden forpligtelse til at samarbejde, har vi ret til, uden at det berører andre krav, at kræve en fast sats på 3 %, maks. 10 % af vederlaget. Kunden har dog ret til at bevise, at der ikke er sket nogen skade for os eller at vores tab er væsentligt lavere end det faste beløb i henhold til punkt 1.

§ 5 Ejendomsforbehold

- Vi forbeholder ejerskab til de leverede varer, indtil alle krav mod kunden fra forretningsforbindelsen, herunder fremtidige krav – også fra samtidige eller senere indgåede kontrakter – er afregnet. Dette gælder også, hvis individuelle eller alle tilgodehavender indgår i en løbende konto, og saldoen tegnes eller anerkendes.
- Varer, der er genstand for ejendomsret, må hverken pantsættes til tredjemand eller stilles til sikkerhed før fuld betaling af det sikrede krav. Kunden skal straks underrette os skriftligt, hvis og for så vidt tredjemand får adgang til de varer, der tilhører os.
- Kunden har ret til at videresælge varerne under normal drift, forudsat at fordringerne fra videresalg overføres til os på følgende vis: Kunden overfører til os alle krav med at den ret, der følger af videresalg mod kunden eller mod tredjepart, og om de reserverede varer sælges uden eller efter forarbejdning. Kunden er også autoriseret til at indhente disse krav efter overførslen. Vores beføjelse til selv at indhente fordringerne forbliver upåvirket. Vi forpligter os imidlertid til ikke at inddrive fordringerne, så længe kunden overholder sine betalingsforpligtelser. Kunden skal efter anmodning give os alle de oplysninger, der er nødvendige for at kontakte tredjemand og hævde de tildelte krav. Hvis varerne sælges sammen med andre varer tilhørende kunden, anses vores krav mod kunden tildelt kunden bliver det beløb, der er aftalt mellem os og vores kunde.

- Behandling og forarbejdning af de reserverede varer finder sted for os som producent i henhold til § 950 BGB, men uden at det forpligter os. De forarbejdede varer betragtes som reserverede varer i henhold til disse betingelser. Hvis de reserverede varer behandles eller uadskilleligt blandes med andre genstande, der ikke er vores ejendom, erhverver vi ejerskab af det nye element i forholdet mellem fakturaværdien af de reserverede varer til fakturaværdien af de øvrige brugte varer på tidspunktet for forarbejdning eller blanding. De resulterende medejerskabsrettigheder finder anvendelse som reserverede varer i henhold til disse betingelser. Hvis vores varer kombineres med andre bevægelige genstande for at danne en ensartet genstand og er uadskilleligt blandet, og det andet element skal betragtes som hovedartikel, er det aftalt, at kunden overfører os det fælles ejerskab, for så vidt som det tilhører hovedelementet. Det samme gælder for de varer, der er resultatet af forarbejdning og kombination samt blanding.
- I tilfælde af kundens misligholdelse af kontrakten, især i tilfælde af forsinket betaling, har vi ret til at trække os ud af kontrakten efter fastsættelse af en rimelig betalingsperiode. Vi har derefter ret til at tilbagetage de allerede leverede varer, og kunden er forpligtet til at overgive dem. I tilfælde af beslaglæggelse eller andre indgreb fra tredjeparter skal kunden straks informere os skriftligt om det beslaglagte objekts identitet ved at sende et pantebrev og med en bekendtgørelse.
- Uden at det berører kundens forpligtelse til at betale, har vi ret til at sælge de returnerede varer så godt som muligt og til at kreditere provenuet eller trække en 25 % reduktion i værdien. Den oprindelige faktura er grundlaget. Den regelmæssige nedskrivning skyldes den materielle forringede tilstand, omkostningerne ved opkrævningen og forringelsen af varerne ved returtransporten. Kunden har dog ret til at bevise, at der ikke er sket nogen skade for os eller at vores tab er væsentligt lavere end det faste beløb i henhold til punkt 1.
- Hvis realisationsværdien af sikkerhedsstillelsen overstiger vores fordringer med mere end 10 %, vil vi på kundens anmodning frigive sikkerheden efter eget valg.

§ 6 Garanti

- Klager af enhver art skal indberettes skriftligt inden for 8 dage efter levering. Skjulte fejl skal rapporteres til os straks efter deres bestemmelse, men senest 10 dage efter opdagelsen. Efter udløbet af fristen betragtes varerne som leveret og godkendt som fejlfri.
- Mangler vil blive afhjulpet ved rettelser eller udskiftning. I tilfælde af manglende supplerende ydelse eller, hvis dette ville medføre uforholdsmæssige omkostninger, har kunden ret til reduktion og tilbagetrækning. I tilfælde af en ubetydelig mangel eller en ubetydelig pligtforømmelse fra vores side er ophævelse udelukket.
- Vi yder garanti i henhold til den respektive juridiske garantiperiode, forudsat at kunden anvender varerne på den sædvanlige og påtænkte måde. Vi vil gerne påpege, at de tekniske data, som vi stiller til rådighed vedrørende formål og ydeevne og tilsigtet brug, kun vedrører den omtrentlige karakter og type af varerne. DIN tolerancer er ikke en grund til klage og er ikke en defekt. En defekt, som vi er ansvarlige for, eksisterer ikke i tilfælde med naturlig slitage, i tilfælde med skade på grund af ukorrekt håndtering, utilstrækkelig opbevaring, eller hvis defekten er baseret på en særlig brug af varerne, hvilket ikke er angivet skriftligt til os. Perioden begynder med levering af varerne til kunden.

§ 7 Skader / ansvar

- Medmindre andet er angivet nedenfor, er krav om erstatning fra kunden – uanset de retlige grunde – udelukket. Vi er derfor ikke ansvarlige for skader, som ikke er forårsaget af selve forsendelsesemnet; vi er især ikke ansvarlige for tab af fortjeneste eller andre aktiver hos kunden.
- I tilfælde af uagtsom pligtforømmelse fra vores side eller vores agenter er vores ansvar begrænset til den forventede skade, der er typisk for kontrakten. Vi er ikke ansvarlige for skader som følge af skade på liv, krop eller sundhed hos kunden samt på grund af hensigt og grov uagtsomhed i overensstemmelse med lovbestemmelserne. Dette gælder også, hvis kunden søger erstatning i stedet for service på grund af manglen ved en garanteret kvalitet af sagen eller en uhæderlig handling. Derudover er vores ansvar i henhold til produktansvarsloven uændret.
- I det omfang vores ansvar er udelukket eller begrænset, gælder dette også for vores ansatte, arbejdstagere, medarbejdere, repræsentanter og personlige ansvar.

§ 8 Usikkerhedsgrunde

Hvis vi efter indgåelse af kontrakten anerkender, at kundens utilstrækkelige kapacitet vil hæmme vores betalingsanmodning, kan vi standse vores ydelser. Denne ret til at nægte ydelser falder bort, hvis kunden foretager betaling eller giver sikkerhed for det. Vi har ret til at fastsætte en rimelig frist, hvor kunden får mulighed for punktvisse betalinger eller giver sikkerhed for det. Vi har ret til at trække os ud af kontrakten efter fristens udløb.

§ 9 Gældende lov / Jurisdiktion / Partialitet

- Forbundsrepublikken Tysklands lovgivning finder anvendelse på disse vilkår og betingelser og alle juridiske forhold mellem os og kunden.
 - Vores generelle brugsbetingelser er også en del af vores leverancer.
 - Da kunden betragtes som handlende i henhold til den tyske handelslov (Handelsgesetzbuch), en offentligretlig juridisk person eller en offentlig specialfond, er Retten Gütersloh og Bielefeld-distriktet direkte ansvarlige for alle tvister, der direkte eller indirekte skyldes kontraktforholdet.
 - Hvis en bestemmelse i disse vilkår er eller bliver ugyldig, forbliver gyldigheden af de resterende bestemmelser ikke påvirket. Hvis invaliditeten er baseret på en præstations- eller tidsbestemmelse, tager lovbestemmelsen sin plads.
- Stand: 28.02.2009

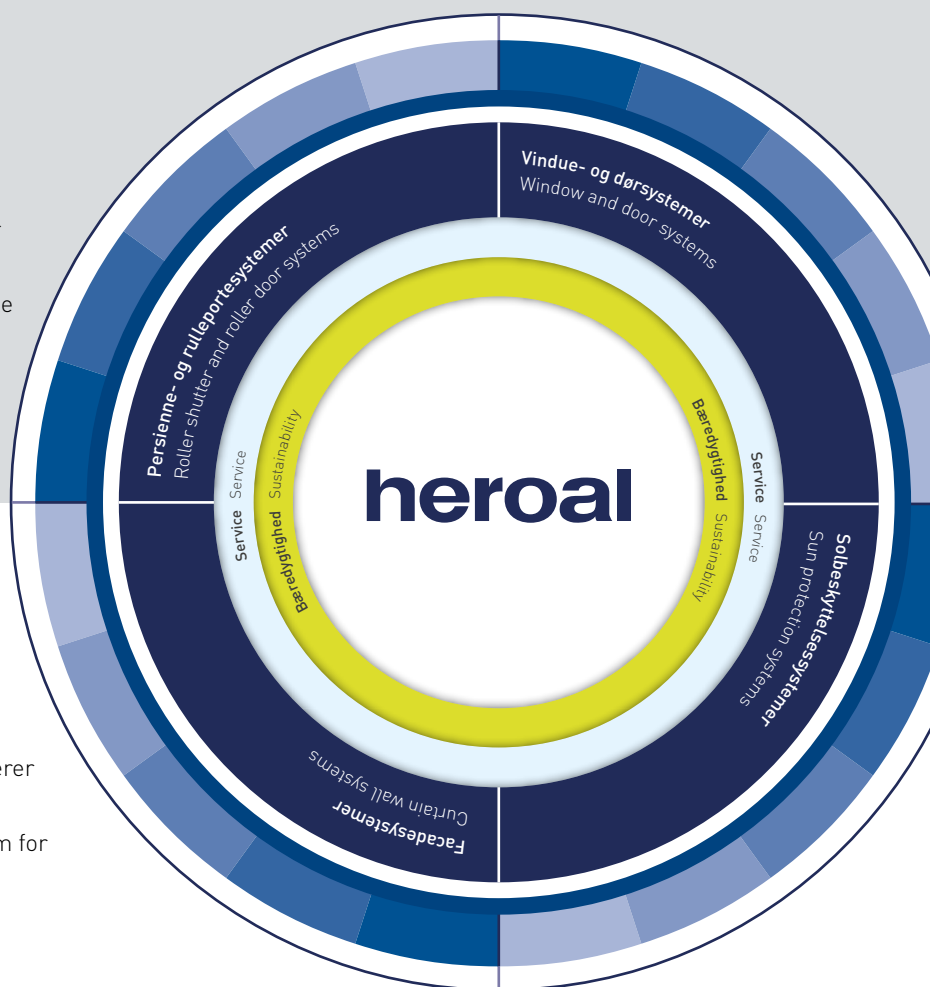


heroal – Aluminium-systemhuset

Som et af de førende aluminiumssystemhusvirksomheder udvikler og producerer heroal løbende optimale systemer til vinduer, døre, facader, persiener, rulleporte og markiser suppleret med foldnings- og skydedøre, insektbeskyttelse samt terrasser og carporte. Ved at minimere energiforbruget under produktionen og ved at maksimere energibesparelser under brug, bidrager heroalsystemløsninger afgørende til at muliggøre en bæredygtig konstruktion – kombineret med den højeste effektivitet i forarbejdning af systemer og forøgelse af bygningsværdien.

Innovation, Service, Design, Bæredygtighed

Mærket heroal står for systemløsninger, som kombinerer ægte innovation, den bedste service i branchen og førsteklasses design, som kan integreres i enhver form for arkitektur, med omfattende bæredygtighed.



ALUX
Sun & Safe Systems

Holmbladsvej 4-6
DK-8600 Silkeborg
+45 7026 2140

Persiener | Markiser | Rulleporte | Vinduer | Døre | Facader | Service

heroal – Johann Henkenjohann GmbH & Co. KG
Österwieher Str. 80 | 33415 Verl (Tyskland)
Tlf.: +49 5246 507-0 | Fax +49 5246 507-222
www.heroal.com